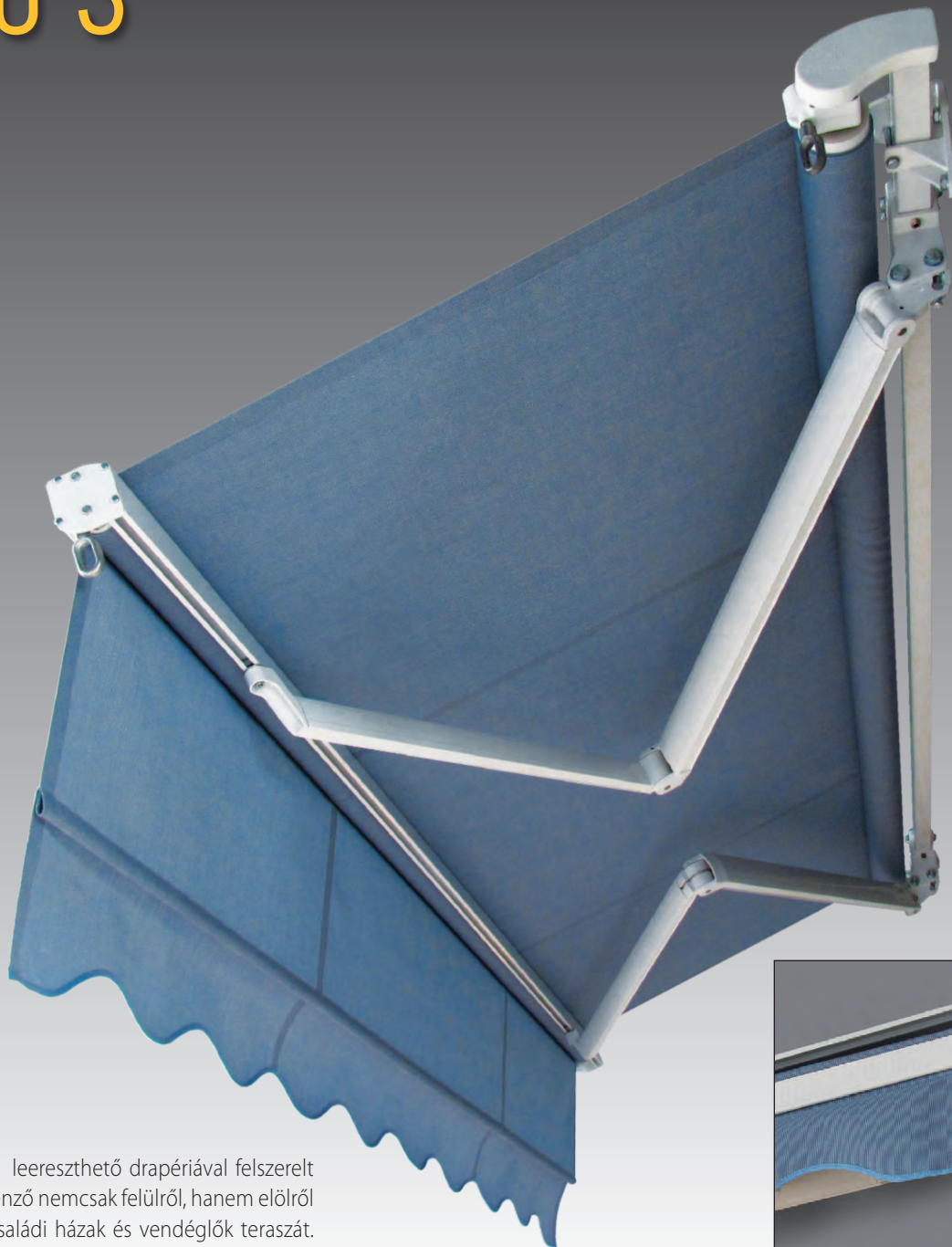




KÜLÖNLEGES  
NAPELLENZŐK

# PLUS LEERESZTHETŐ DRAPÉRIA



A **PLUS** leereszthető drapériával felszerelt csuklókaros napellenző nemcsak felülről, hanem előlről is védi a lakások, családi házak és vendéglők teraszát. A közepes vagy nehéz csuklókarok végére erősített különleges homlokprofilból a ponyva részben vagy teljesen leeresztve a felkelő és a lenyugó nap sugarainak árnyékolására, továbbá a rovarok, por, zaj és a kíváncsi tekintetek kizárására is alkalmas.

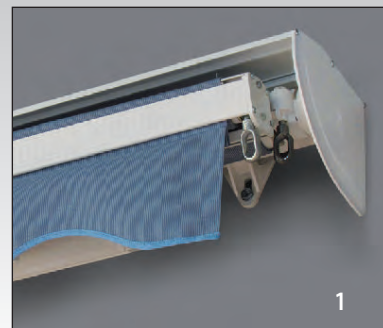
A 72x80 mm méretű extrudált alumínium védőtokban található a 48 mm átmérőjű hornyos acélcső, amelyet végütközös csigahajtómű forgat kézi hajtókar segítségével. A **zárófedelek (2)** a ponyvahenger csapágyazását, illetve a hajtómű rögzítését biztosítják.

A maximum 150 cm magas árnyékoló ponyvát vízlepergető, UV-stabil, színtartó 120 cm széles akrilszövetből varrjuk egyedi méretre, amelyre alulról 20 cm-re **nehezéprofil (3)** van bevarrva.

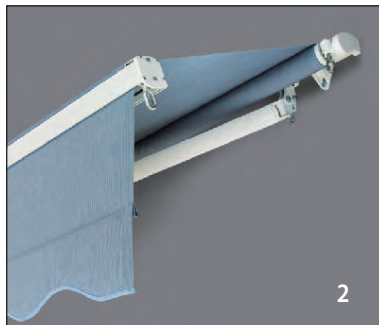
A homlokzatra rögzített napellenzőre felszerelhető **védőtető (1)**, amely védi a betekert ponyvát és a feltekert drapériát is.

A fémszerkezet **fehér** kivitelben készül alapáron, illetve többletköltséggel **színes** műanyagbevonattal.

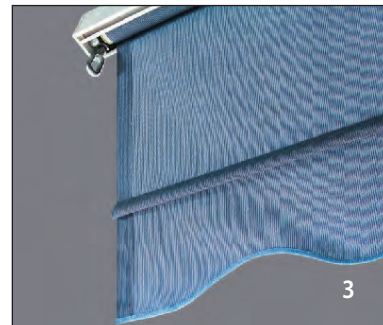
**Maximális szélesség: 5,5 m**



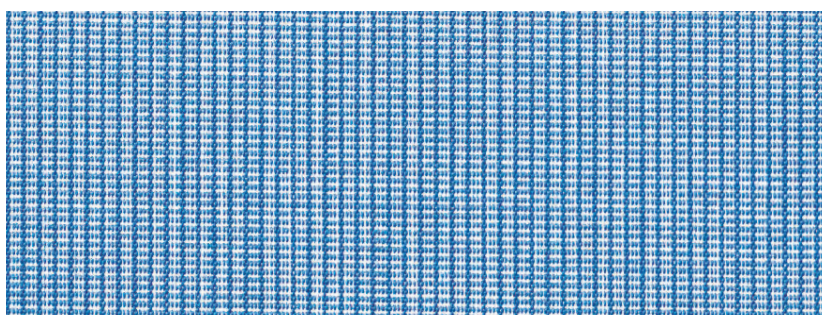
1



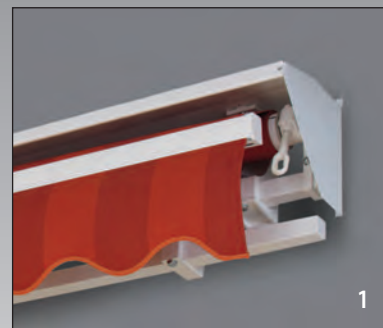
2



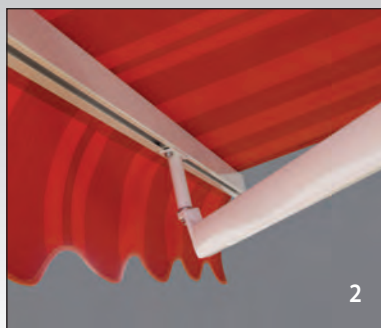
3



# EXTRA CSUKLÓKAROS NAPELLENZŐ



1



2



3



4



5

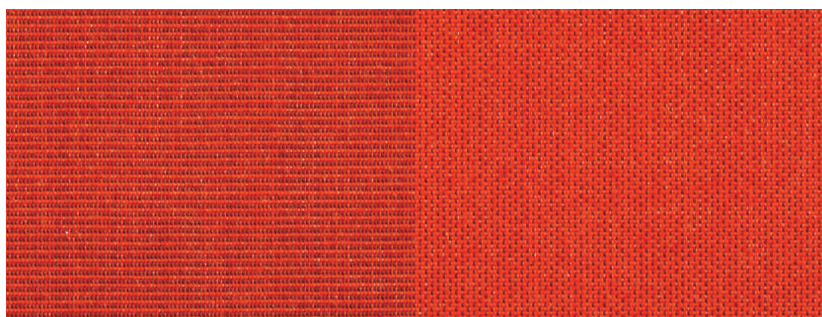
Az **EXTRA** típusú csuklókaros napellenző lakások, üzletek homlokzatának különleges árnyékolója, amelyet négyzet alakú, vagy a szélességnél nagyobb méretű területek napsütés elleni védelmére kínálunk a Megrendelők egyedi igényei szerint.

A napellenző dőlésszöge  $0^{\circ}$ - $45^{\circ}$  között állítható az alumínium **billentőszerkezettel (4)**, amelyben acélsavakok biztosítják a pontos beállítást és a szilárd rögzítést. Az alumíniumöntvényekből és extrudált profilköböl gyártott közepes **csuklókarok (3)** a rejtett acélrugó és sodronykötél segítségével minden helyzetben feszesen tartják a ponyvát. A **főtartó** és **segéd tartó** 40x40 mm acél zártszelvény, a **ponyvahenger** 78 mm átmérőjű hornyos acélső, a **homlokprofil (2)** pedig 45x55 mm extrudált alumíniumprofil. A 65x225x105 mm méretű **felfogókonzollal (5)** a homlokzatra rögzített napellenzőre felszerelhető **védőtető (1)**, amely védi a betekert ponyvát.

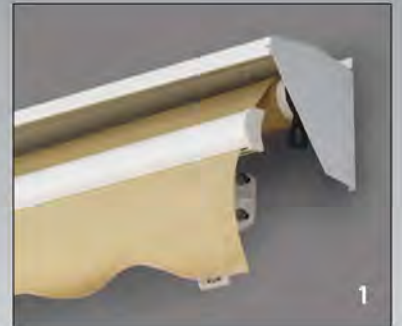
A napellenző működtethető **kézi hajtókkal**, illetve 230V/50Hz **csőmotorral**, amely kapcsolóval, távirányítóval vagy szél- és fényérzékelővel vezérelhető. Az árnyékoló **ponyvát** vízlepergető, UV-stabil, színtartó 120 cm széles akrilszövetből varrjuk egyedi méretre. A napellenző fémszerkezete készülhet **natúr** kivitelen horganyzott acélprofilokkal alapáron, illetve többletköltséggel **fehér** vagy **színes** műanyagbevonattal.

**Kinyúlás: 2,5 - 3 - 3,5 m**

**Max. szélesség: 3,8 m**



# GIGANT CSUKLÓKAROS NAPELLENZŐ



1



2



3



4



5

A **GIGANT** csuklókaros napellenző hatalmas teraszok tűző napsütés és csepegő víz ellen védő árnyékolója, amelyet széles mérettartományban kínálunk a Megrendelők egyedi igényei szerint.

A napellenző dőlésszöge  $0^{\circ}$ - $45^{\circ}$  között állítható az öntött alumínium **billentőszerkezettel** (4), amelyben acélcsavarok biztosítják a pontos beállítást és a szilárd rögzítést. Az alumíniumöntvényekből és extrudált profilokból gyártott nehéz **csuklókarok** (3) a rejtett acélrugó és sodronykötél segítségével minden helyzetben feszesen tartják a ponyvát. A főtartó nélkül közvetlenül a homlokzatra vagy tartószerkezetre szerelt **hengertartó** (5) 130x40x90 mm alumíniumöntvény, a **ponyvahenger** 85 mm átmérőjű hornyos acélcső, a **homlokprofil** (2) pedig 55x75 mm ívelt extrudált alumíniumprofil. A homlokzatra rögzített napellenzőre felszerelhető **védőtető** (1), amely védi a betekert ponyvát.

A napellenző 230V/50Hz **csőmotorral** működtethető, amely kapcsolóval, távirányítóval vagy szél- és fényérzékelővel vezérelhető. Az árnyékoló **ponyvát** vízlepergető, UV-stabil, színtartó, 120 cm széles akrilszövetből varrjuk egyedi méretre. A napellenző fémszerkezete **fehér** kivitelben készül alapáron, illetve többletköltséggel **színes** műanyagbevonattal.

**Kinyúlás: 4,5 - 5 m**

**Max. szélesség: 15 m**

